

Metal[®]
'81
tech
S. PIASECKI I SYNOWIE

Kwietnik ozdobny **KAMEN**



Estetyka Trwałość

* Kwietniki ozdobne, ze względu na wyjątkową stylistykę tworzą niepowtarzalny element dekoracyjny.

* Zabezpieczenie antykorozyjne metodą „duplex”, polegająca na połączeniu cynkowania ogniowego i malowania proszkowego, gwarantuje niezwykle długi okres użytkowania, bez konieczności renowacji.

**Wszechstronne
zastosowanie
dla kształtowania
atrakcyjności
otoczenia**

METALTECH-PIASECKI Spółka Jawna
ZAKŁADY MECHANICZNE CYNKOWNIA OGNIOWA
ul. Niechodzka 13, 06-400 CIECHANÓW
tel. 0048 23 674 15 00, 0048 23 674 15 02
fax 0048 23 672 52 15

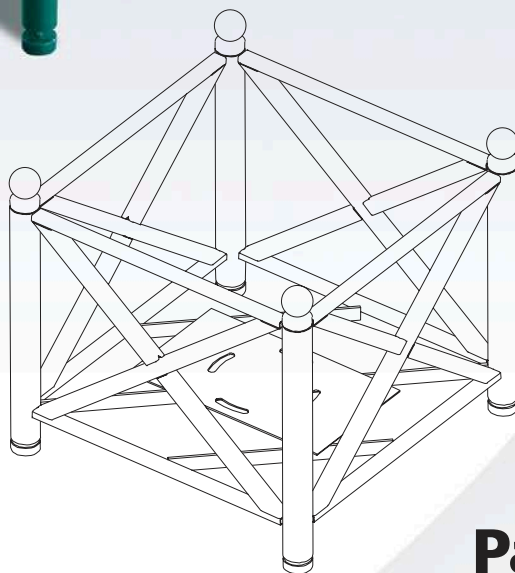
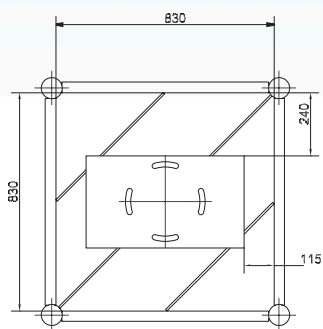
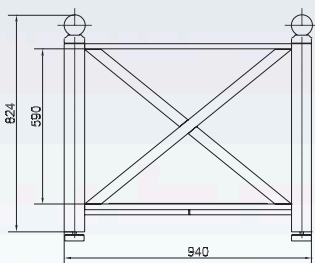
e-mail: sales@metaltech.pl (dział sprzedaży i marketingu)

www.metaltech.pl



Podstawowe kolory (RAL)

- 6005 zielony 
- 8017 brązowy 
- 7026 grafitowy 
- 9005 czarny 



Parametry techniczne

Wysokość	824 mm
Korpus	rura Ø 76
Bok kwietnika	830 mm
Pojemność	0,4 m ³
Waga	66 kg
Indeks	wmin-ge-bac-1-cr